

Windbit RS420

Windbit RS420, Edge-router corporativo

Introducción

La familia de routers RS420 es la solución de comunicaciones IP más avanzada para pequeñas y medianas empresas en servicios WAN de hasta 300Mbps. Combina los dos tipos de acceso más populares, Ethernet o Fibra, junto con la conectividad 4G como respaldo automático de la línea principal.

Los routers RS420 está preparados para cubrir los principales requisitos de conectividad de una moderna oficina, incluyendo un switch de 4 puertos 10/100/1000 y Wi-Fi/LTE según modelos.

Los routers RS420 también incorporan cifrado y seguridad avanzados mediante VPNs IPSec ofreciendo un rendimiento excepcional.

Destacar

- Conectividad WAN flexible: FTTH/Fibra
- Switch integrado en placa base
- Gateway VPN
- Modelos con interfaz WiFi 6 y 4G
- Diseño inteligente, sin ventilador, no genera ruido
- Puerto de consola para gestión fuera de banda
- Compatible con redes SDWAN

Interfaces

Doble WAN	1x GE y 1x SFP GE
LAN	Switch de 4 puertos 10/100/1000 Mbps
WWAN (modelos específicos)	Sí(LTE Cat.4)
WLAN(modelos específicos)	Punto de acceso Wi-Fi 6 doble radio
USB 2.0 host	Sí (uso futuro)
Puerto de consola	Sí
Botón de reset	Sí



Ventajas Competitivas

Orientado a redes profesionales	Los modelos RS420 están diseñados para los servicios gestionados que ofrecen las operadoras para pequeña-mediana empresa, o grupos de oficinas remotas.
Amplia conectividad local	Con un switch de 4 puertos GE, soportando VLANs y un access point con multi-SSIDs, el RS420 puede satisfacer fácilmente las necesidades locales de una oficina.
Software con prestaciones profesionales	Sistema operativo Teldat configurable por línea de comandos y plantillas de texto. Respaldo por cientos de miles de unidades en los entornos más exigentes.
Diseñado para áreas de trabajo	Adecuado para instalar en oficinas, al no precisar ventiladores garantiza ausencia total de ruido. Amplia información de su estado gracias a leds informativos.

Características Principales

- **Conectividad WAN mediante cobre o fibra(SFP)** La familia de routers RS420, gracias a su configuración base de interfaces FTTH/Fibra y a su capacidad de cifrado HW, se integra perfectamente en los servicios de operadora orientados a oficinas remotas.
- **Conmutador 4 puertos Gigabit Ethernet.** Ideal para pequeñas oficinas ofreciendo conectividad sin requerir de la necesidad de un equipo adicional y disminuyendo los costes y puntos de fallo en infraestructura. Puertos 10/100/1000 Mbps con autonegociación.
- **Comunicaciones seguras** La seguridad es un requerimiento corporativo. Los routers RS420 proveen del estado del arte en seguridad mediante Stateful ACLs, Firewall N3-N7, 802.1X y cifrado IPSec
- **Sin ventilador, silencioso.** En las pequeñas oficinas no sobra espacio y, en ocasiones, los routers han instalarse en áreas de trabajo. La serie RS420 está especialmente diseñado para tales entornos puesto que no generan ruido.
- **Interfaz 4G Categoría 4** Las oficinas pueden disponer de una línea 4G/LTE de backup controlado automáticamente por el router o como conexión de propósito general a la red pública/privada del proveedor de servicios.
- **Punto de acceso Wi-Fi.** Algunos modelos RS420 incorporan un punto de acceso Wi-fi 6 para ofrecer servicio local de conectividad inalámbrica. Se integra tecnología doble radio (2,4 y 5GHz) con antenas externas y configuración multi SSID.
- **Servicios avanzados** La gama RS420 incluye un motor de conmutación IP con funcionalidades avanzadas, necesarias en redes corporativas o de operador. Preparado para escenarios de alto nivel de exigencia como SDWAN y servicios gestionados.
- **Puerto de consola.** Los servicios gestionados de operadores e integradores requieren una gestión fuera de banda para no interferir en la red del cliente. El puerto de consola es el método más habitual.

CARACTERÍSTICA TÉCNICA DEL HARDWARE

Conectividad local

4x 10/100/1000 ports (LAN/WAN/DMZ configurable)
RJ45 connector, 802.3i, 802.3u, 802.3ab, autosensing, IEEE 802.3u, VLAN and 802.1x

Wi-fi 6 embebido(Algunos modelos)

Punto de acceso doble radio 2.4/5Ghz
Mimo 2x2 con antenas externas(Conector SMA)
Seguridad WEP, WPA, WPA2/3, WMM QoS y Multi-SSID

Modelos sin Wi-Fi/con Wi-Fi:

RCRS420H001, RCRS420H002(EU), RCRS420H003(AM),
RCRS420H007(GL)
RCRS420H004, RCRS420H005(EU), RCRS420H006(AM),
RCRS420H008(GL)

Conectividad WAN flexible, 2x puertos

1x 10/100/1000 Mbps puerto Ethernet
1x 1000 Mbps slot SFP

Interfaz WWAN(Algunos modelos)

Modelos con LTE Categoría 4 (Europa/América)
150Mbps DL/50Mbps UL
2 x antenas externas con conector SMA

Dimensiones y especificaciones ambientales

Medidas: 180mm X 110mm X 28mm (excluding antenna connectors)
Formato: sobremesa, pared
Temperatura: 0 to 45 °C, Almacenaje: -25°C to 70°C,

CARACTERÍSTICA TÉCNICA DEL SOFTWARE

Protocolo IP

ARP, ARP Proxy, MTU discovery, NAT, ICMP, BFD
Policy based-Routing estático/dinámico RIPv1/2, OSPFv3, BGP-4, Balanceo carga
Virtual Router Forwarding (Multi-VRF)

Seguridad(1)

Soporte IPSec en modo transporte y túnel,
Autenticación Preshared, RSA, Certificados, MD5, SHA1, SHA256,
SHA384, SHA512
Cifrado: DES (56 bits), 3DES (168 bits), AES (128, 192 y 256 bits)

Servicios IP

Servidor y cliente DHCP, DNS, FTP, SFTP, SSH server v1/2, Telnet
Cliente NTP, Syslog, SCP, servidor TFTP
Relay DHCP, dynDNS

IPv6

Dual Stack, IPv6oIPv4, IPv4oIPv6, GRE, 6rd, DHCPv6, ICMPv6, SLAAC
Routing estático y dinámico RIPng, OSPFv3, MP-BGP

Gestión

Soporte Netflow v5 y v9, SNMP v1, v2c y v3, Syslog
Configuración CLI y almacenamiento en fichero de texto plano
Soporte AAA compatible RADIUS y TACACS+

Protocolo IP (2)

Multicast routing: IGMP (v1, v2, v3), PIM-SM
Sondas de servicio IPSLA (retardo, pérdida de paquetes, jitter)
Alta disponibilidad: VRRP

Seguridad (2)

Certificados: CSR, SCEP, X.509v3, PKIX, revocación LDAP
Listas de acceso estáticas y dinámicas y Firewall basado en sesión
Data analysis(Deep packet inspection)

Calidad de Servicio (QoS)

Mardado de tráfico por ACLs, IP Precedence, DiffServ o COS
Priorización y limitación Bw
Hasta 16 colas por interfaz. PQ, LLQ, WFQ, CBWFQ, WRED

Funcionalidades Wi-fi 6

WEP, WPA, WPA2 and WPA3(Roadmap) security.
Multi-SSID

Compatibilidad con redes SDWAN

Integración con redes híbridas y enrutamiento por aplicación
Inteligencia centralizada en el Controlador SDWAN
Soporte de Zero Touch Provisioning

CARACTERÍSTICA TÉCNICAS ADICIONALES

LEDs y Alimentación

Alimentación, Estado Sistema, Wi-fi y LTE
Rango de alimentación de 100 a 240 VAC y 50 A 60Hz

Puerto de consola

RJ-45 hembra

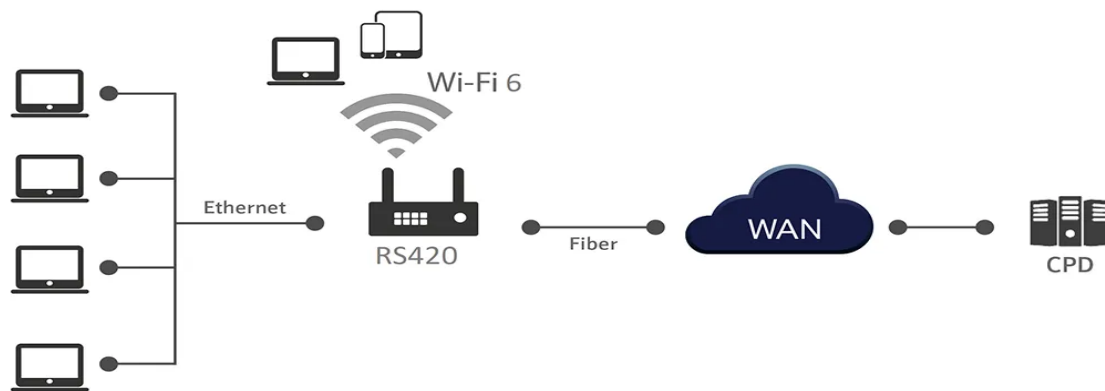
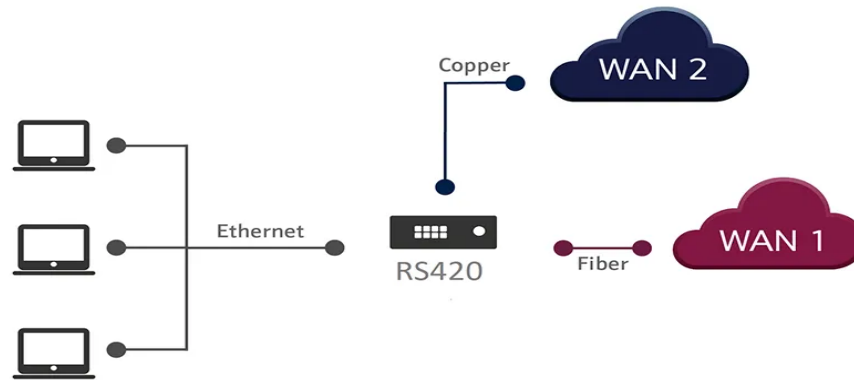
Certificados y estándares:

CE. Declaración de conformidad disponible en web

Lista de entregables(Depende del modelo)

2x LTE/UMTS antenas 2dBi omnidireccionales
2x WLAN antenas doble banda 3dBi
1x cable Ethernet, 2m , 1x Cable consola

Escenarios



Teldat Group